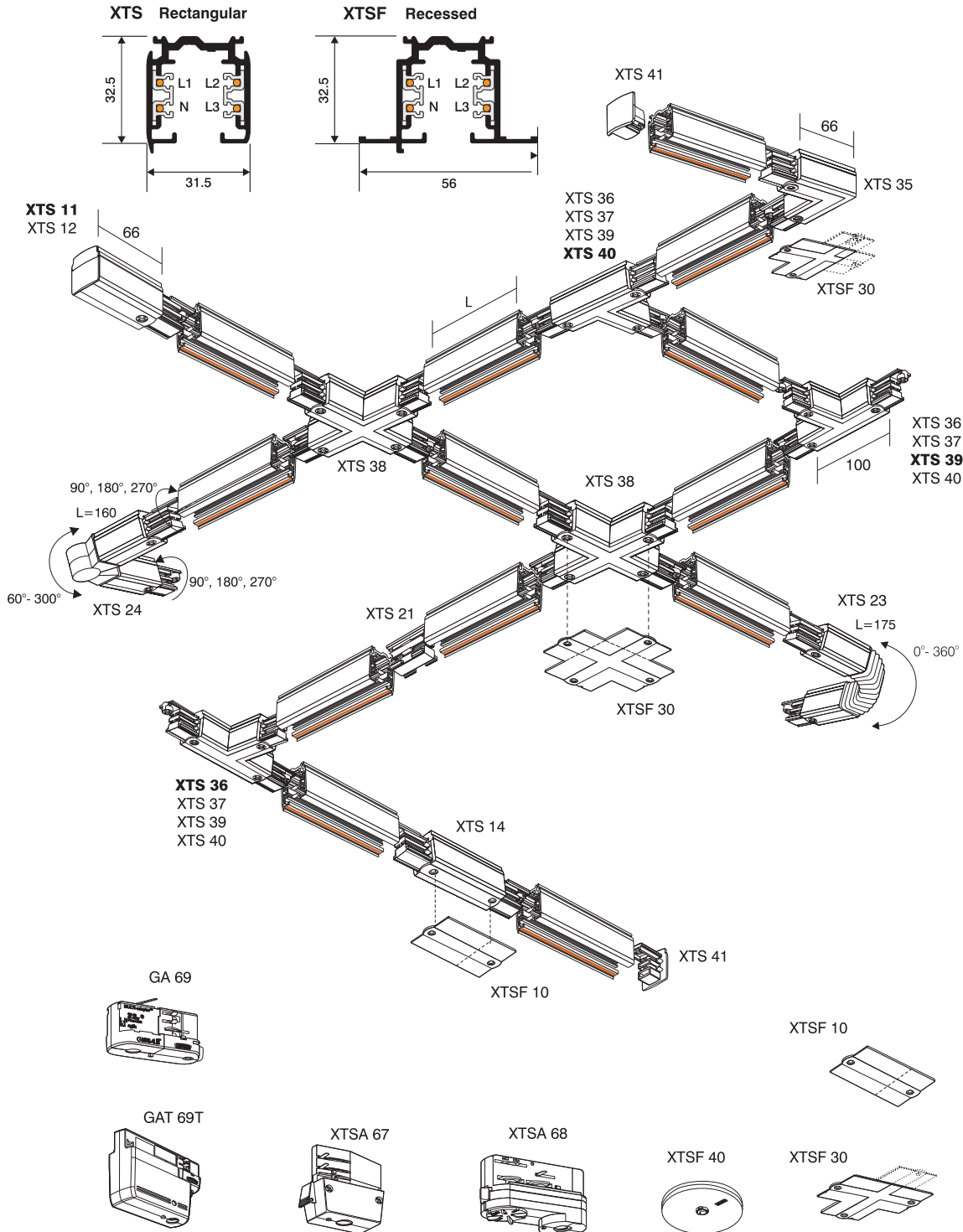


GLOBAL [®] *pro* LIGHTING TRACK SYSTEM

XTS 4100 (L=1000)
 XTS 4200 (L=2000)
 XTS 4300 (L=3000)
 XTS 4400 (L=4000)

XTSF 4100 (L=1000)
 XTSF 4200 (L=2000)
 XTSF 4300 (L=3000)
 XTSF 4400 (L=4000)



XTS / XTSF Global Trac Pro

3-Phasen-Stromschiene 16A, 230/400V

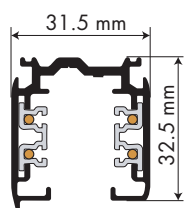
Rail 3 phases 16A, 230/400V

Anschluss der Verbindungsteile an die Schiene

Die XTS-Schiene und die Verbindungsteile sind asymmetrisch. Somit können diese nur an dem dafür bestimmten Schienenende eingeführt werden. Der mechanische Anschluss wird durch eine Befestigungsschraube gewährleistet.

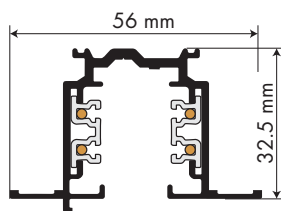
Montage des accessoires de connexion au rail

Les accessoires de connexion insérés dans le rail XTS sont asymétriques, aussi ils ne peuvent être raccordés que d'un côté du rail. Les connexions sont fixées mécaniquement par des vis au rail.



Rails apparents

Art.No.	Art.No.	Art.No.	mm
aluminium	schwarz noir	weiss blanc	
XTS 4100-1	XTS 4100-2	XTS 4100-3	L 1000
XTS 4200-1	XTS 4200-2	XTS 4200-3	L 2000
XTS 4300-1	XTS 4300-2	XTS 4300-3	L 3000
XTS 4400-1	XTS 4400-2	XTS 4400-3	L 4000



Rails encastrés

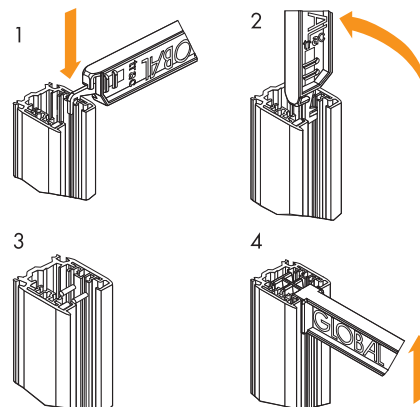
Art.No.	Art.No.	Art.No.	mm
aluminium	schwarz noir	weiss blanc	
XTSF 4200-1	XTSF 4200-2	XTSF 4200-3	L 2000
XTSF 4300-1	XTSF 4300-2	XTSF 4300-3	L 3000
XTSF 4400-1	XTSF 4400-2	XTSF 4400-3	L 4000

Schneiden der Stromschienen

XTS-Schienen werden in Standardlängen geliefert. Diese können jedoch, mittels einer aluminiumgeeigneten Metall- oder Kreissäge, auf die gewünschte Länge zugeschnitten werden. Danach müssen die Leiter mit dem Leiter-Biegeschlüssel XTSV12 um 90° nach innen gebogen und mit dem Plastikteil ausgeglichen werden.

Comment couper le rail

Le rail électrifié XTS est distribué en longueurs standards. Cependant, il peut être coupé selon le désir de la longueur, avec une scie à métaux ou une scie circulaire pour aluminium. Après avoir coupé le rail XTS, les conducteurs en cuivre doivent être repliés à 90° avec l'outil XTSV12. Les conducteurs peuvent être mesurés et réglés avec la jauge plastique de l'autre extrémité de l'outil.



Zubehör

Accessoires



Einspeisung

Art.No.	Art.No.	Art.No.	①		mm
grau gris	schwarz noir	weiss blanc			
XTS 11-1	XTS 11-2	XTS 11-3	links	gauche	L 66
XTS 12-1	XTS 12-2	XTS 12-3	rechts	droite	L 66

Alimentation

Alimentation centrale

Art.No.	Art.No.	Art.No.	mm
grau gris	schwarz noir	weiss blanc	
XTS 14-1	XTS 14-2	XTS 14-3	L 100

Verbinder

Jonction linéaire

Art.No.	Art.No.	Art.No.
grau gris	schwarz noir	weiss blanc
XTS 21-1	XTS 21-2	XTS 21-3

Flexibler Verbinder

Jonction flexible

Art.No.	Art.No.	mm
schwarz noir	weiss blanc	
XTS 23-2	XTS 23-3	L 175

Gelenkverbinder horizontal oder vertikal

Jonction pivotante, horizontale ou verticale

Art.No.	Art.No.	Art.No.	①	mm
grau gris	schwarz noir	weiss blanc		
XTS 24-1	XTS 24-2	XTS 24-3	60°–300°	L 160

L-Verbinder

Jonction en L

Art.No.	Art.No.	Art.No.	①	mm
grau gris	schwarz noir	weiss blanc		
XTS 34-1	XTS 34-2	XTS 34-3	Einspeisung möglich	Alimentation possible L 66 × 66
XTS 35-1	XTS 35-2	XTS 35-3	Einspeisung möglich	Alimentation possible L 66 × 66

T-Verbinder

Jonction en T

Art.No.	Art.No.	Art.No.	①	mm
grau gris	schwarz noir	weiss blanc		
XTS 36-1	XTS 36-2	XTS 36-3	Einspeisung möglich	Alimentation possible L 100 × 66
XTS 37-1	XTS 37-2	XTS 37-3	Einspeisung möglich	Alimentation possible L 100 × 66
XTS 39-1	XTS 39-2	XTS 39-3	Einspeisung möglich	Alimentation possible L 100 × 66
XTS 40-1	XTS 40-2	XTS 40-3	Einspeisung möglich	Alimentation possible L 100 × 66

XTS / XTSF Global Trac Pro



X-Verbinder

Jonction en X

Art.No.	Art.No.	Art.No.	①	mm
grau gris	schwarz noir	weiss blanc		
XTS 38-1	XTS 38-2	XTS 38-3	Einspeisung möglich	<i>Alimentation possible</i>
				L 100 × 100



Endkappe

Embout de fermeture

Art.No.	Art.No.	Art.No.
grau gris	schwarz noir	weiss blanc
XTS 41-1	XTS 41-2	XTS 41-3



Abdeckstreifen

Couvercle pour rail

Art.No.	mm
weiss blanc	
XTSP 11-3	L 3000



Flügelplatte zu XTS 11 – 14

Couvercle pour XTS 11 – 14

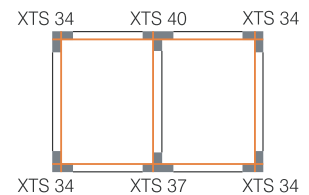
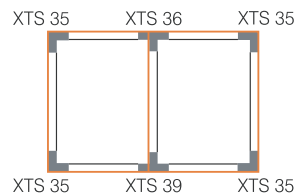
Art.No.	Art.No.
schwarz noir	weiss blanc
XTSF 10-2	XTSF 10-3



Flügelplatte zu XTS 34 – 40

Couvercle pour XTS 34 – 40

Art.No.	Art.No.
schwarz noir	weiss blanc
XTSF 30-2	XTSF 30-3



Leiter-Biegeschlüssel

Clé à plier les conducteurs

Art.No.
XTSV 12

XTS / XTSF Global Trac Pro



MULTI-Adapter

MULTI-adaptateur

Art.No.	Art.No.	Art.No.	ⓘ
grau gris	schwarz noir	weiss blanc	
XTSA 68-1	XTSA 68-2	XTSA 68-3	10A, 250V, Belastung 10 kg 10A, 250V, charge 10 kg



MULTI-Pendeladapter

MULTI-adaptateur pour suspension

Art.No.	Art.No.	Art.No.	ⓘ
grau gris	schwarz noir	weiss blanc	
XTSA 68-1/P	XTSA 68-2/P	XTSA 68-3/P	10A, 250V



MULTI-Steckdosenadapter T15

MULTI-adaptateur à prise T15

Art.No.	Art.No.	Art.No.	ⓘ
grau gris	schwarz noir	weiss blanc	
XTSA 68-1/S	XTSA 68-2/S	XTSA 68-3/S	10A, 250V



MULTI-Adapter

MULTI-adaptateur

Art.No.	Art.No.	Art.No.	ⓘ
grau gris	schwarz noir	weiss blanc	
GA 69-1	GA 69-2	GA 69-3	6A, 250V, Belastung 5 kg 6A, 250V, charge 5 kg



MULTI-Trafoadapter mit Trafo, 12V, 20–50W

MULTI-adaptateur transfo, avec transfo, 12V, 20–50W

Art.No.	Art.No.	Art.No.	ⓘ
grau gris	schwarz noir	weiss blanc	
GAT69T-1	GAT69T-2	GAT69T-3	6A, 250V, Belastung 5kg 6A, 250V, charge 5kg



3-Phasen-Adapter

Adaptateur 3 phases

Art.No.	Art.No.	ⓘ
schwarz <i>noir</i>	weiss <i>blanc</i>	
XTSA 67-2	XTSA 67-3	16A, 400V, Belastung 10kg 16A, 400V, charge 10kg



3-Phasen-Pendeladapter

Adaptateur 3 phases pour suspension

Art.No.	Art.No.	ⓘ
schwarz <i>noir</i>	weiss <i>blanc</i>	
XTSA 67-2/P	XTSA 67-3/P	16A, 400V



3-Phasen-Steckdosenadapter T15

Adaptateur 3 phases à prise T15

Art.No.	Art.No.	ⓘ
schwarz <i>noir</i>	weiss <i>blanc</i>	
XTSA 67-2/S	XTSA 67-3/S	16A, 400V

XTS / XTSF Global Trac Pro



Rohrpendel M6 mit Anschlussklemme

Tube de suspension M6 avec borne

Art.No.	Art.No.	mm
schwarz <i>noir</i>	weiss <i>blanc</i>	
SP C16-2	SP C16-3	L 1000

Deckenpendel M6

Tige de suspension M6

Art.No.	Art.No.	mm
schwarz <i>noir</i>	weiss <i>blanc</i>	
SP R6-2	SP R6-3	L 1000

Seilpendel M6

Suspension par câble M6

Art.No.	Art.No.	mm
schwarz <i>noir</i>	weiss <i>blanc</i>	
SP W1-2	SP W1-3	L 1500



Deckenklammer

Clip de fixation

Art.No.	Art.No.	Art.No.
aluminium	schwarz <i>noir</i>	weiss <i>blanc</i>
SKB 12-1	SKB 12-2	SKB 12-3



Aufhängeklammer

Fixation pour suspension

Art.No.	Art.No.
aluminium	weiss <i>blanc</i>
SKB 16-1	SKB 16-3



Aufhängebrücke

Fixation pour suspension

Art.No.	Art.No.	mm
aluminium	weiss <i>blanc</i>	
SKB 18-1	SKB 18-3	L 182

XTS / XTSE Global Trac Pro



Aufhängebügel

Étrier de suspension

Art.No.

aluminium

XTAO 16-1



Eindrehling

Fixation pour crochet

Art.No.

Art.No.

schwarz *noir*

weiss *blanc*

XTAK 14-2

XTAK 14-3



Hakenschraube zu XTAK 14

Crochet pour XTAK 14

Art.No.

XTAK 11-1

XTS / XTSF Global Trac Pro



Nippel, M 13x1, Gewindelänge 12 mm

Raccord, M 13x1, longueur du pas de vis 12 mm

Art.No.

aluminium

XTSA 55/12-9



Nippel, M 10x1, Gewindelänge 8 mm

Raccord, M 10x1, longueur du pas de vis 8 mm

Art.No.

aluminium

XTSA 57/8-9



Nippel, M 10x1, Gewindelänge 12 mm

Raccord, M 10x1, longueur du pas de vis 12 mm

Art.No.

aluminium

XTSA 57/12-9



Decken- oder Wandbefestigung für Adapter

Fixation au plafond ou murale pour adaptateur

Art.No.

Art.No.

Art.No.



mm

grau gris

schwarz noir

weiss blanc

GA 70-1

GA 70-2

GA 70-3

10A, 250V, Belastung 5kg

Ø 100, H 32

10A, 250V, charge 5kg



Einbaudose für GA 70

Boîtier d'encastrement pour GA 70

Art.No.

Art.No.

Art.No.

grau gris

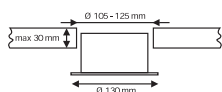
schwarz noir

weiss blanc

XTSA 71-1

XTSA 71-2

XTSA 71-3



XTS / XTSF Global Trac Pro



Wandausleger

Fixation murale

Art.No.



aluminium

SKB 21-1

Wandausleger Ausladung 70mm *Fixation murale 70mm*



Deckenhalter mit Baldachin

Rosace de plafond

Art.No.

Art.No.

mm

schwarz *noir*

weiss *blanc*

SKB 30-2

SKB 30-3

H 41



Deckenhalter vernickelt mit Feineinstellung
ABS für Seilpendel Ø1.5mm²

*Fixation plafond nickelée pour câble
Ø1.5mm² avec système ABS*

Art.No.

mm

SKB 80-1

H 32



Stahlseilpendel

Câble de suspension

Art.No.

mm

SKB 34-1

L 1500



Höhenversteller M6

Écrou d'ajustement M6

Art.No.

mm

aluminium

SKB 40-1

H 50



Aufhänger

Suspension

Art.No.	Art.No.	Art.No.	mm
grau gris	schwarz noir	weiss blanc	
SP 4R-1	SP 4R-2	SP 4R-3	L 50



Aufhänger für Einspeisung

Suspension pour alimentation

Art.No.	Art.No.	Art.No.	mm
grau gris	schwarz noir	weiss blanc	
SP 4E-1	SP 4E-2	SP 4E-3	L 100



Aufhänger für Mitteleinspeisung

Suspension pour alimentation centrale

Art.No.	Art.No.	Art.No.	mm
grau gris	schwarz noir	weiss blanc	
SP 4I-1	SP 4I-2	SP 4I-3	L 200



Aufhänger für L-Verbinder

Suspension pour jonction en L

Art.No.	Art.No.	Art.No.	mm
grau gris	schwarz noir	weiss blanc	
SP 4L-1	SP 4L-2	SP 4L-3	L 100×100



Aufhänger für T-Verbinder

Suspension pour jonction en T

Art.No.	Art.No.	Art.No.	mm
grau gris	schwarz noir	weiss blanc	
SP 4T-1	SP 4T-2	SP 4T-3	L 200×100



Aufhänger für X-Verbinder

Suspension pour jonction en X

Art.No.	Art.No.	Art.No.	mm
grau gris	schwarz noir	weiss blanc	
SP 4X-1	SP 4X-2	SP 4X-3	L 200×200