



Gemini Pro 3 LM 740



Gemini Pro RETRO/BACK

SIMBOLOGIA / SIMBOLGY pag. 8-9



COLORI DISPONIBILI / AVAILABLE COLOURS

3 COLORE STANDARD STANDARD COLOUR

Antracite Anthracite



VERSIONI DISPONIBILI / AVAILABLE VERSIONS

AS

258



ST ME3M

259



AS SPORT

266



A RICHIESTA ON REQUEST

CYC

260



15°

261



45°

262



60°

263

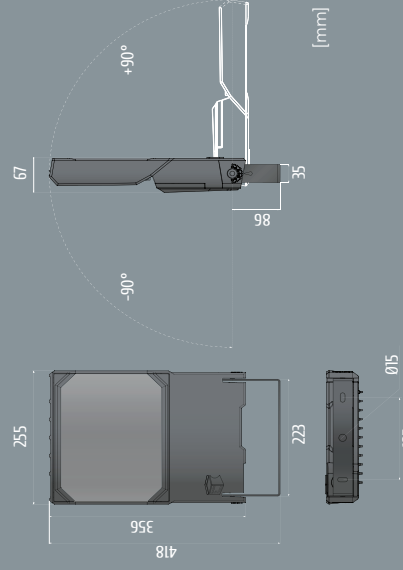


100°

264



DIMENSIONI / DIMENSIONS



TEMPERATURA COLORE DISPONIBILE / COLOUR TEMPERATURE AVAILABLE pag. 58

CCT 4000K COLORE STANDARD STANDARD COLOUR

2200K 2700K 3000K 4000K 5000K

CORRENTE DISPONIBILE / CURRENT AVAILABLE pag. 54

700mA CORRENTE STANDARD STANDARD CURRENT

500mA 850mA

DISPONIBILE A RICHIESTA / AVAILABLE ON REQUEST

- driver DALI e riduzione di flusso con sistema Vmidnight;
- SPD 12kV;
- CR180-CR190; \*
- lenti ambra per AS e ST ME3M;
- ottiche addizionali (CYC; 15°, 45°, 60°, 100°);
- verniciatura speciale: colore e tipologia di ciclo di verniciatura (C5).
- driver DALI e riduzione di flusso con sistema Vmidnight driver and output reduction with Vmidnight system;
- SPD 12kV;
- CR180-CR190;\*
- amber lenses for AS e ST ME3M;
- additional optics (CYC; 15°; 45°; 60°; 100°);
- special paintwork: colour and type of corrosion painting cycle (C5).

ACCESSORI / ACCESSORIES pag. 27

- adattatore palo "T" ø 40/60 mm;
- adattatore a palo "Deco" ø 40/60 mm;
- griglia di protezione (IK10); \*
- adattatore palo "T" ø 40/60 mm;
- adattatore a palo "Deco" ø 40 mm;
- protezione grid (IK10); \*
- adattatore a palo "Deco" ø 60 mm;
- adattatore a palo "Deco" ø 40 mm;
- adattatore a palo "Deco" ø 60 mm;

DIMENSIONI IMBALLO / PACKING DIMENSIONS

m<sup>3</sup> 0,010  
 L 470x275x80mm

1 Pcs  
 60 pcs

Proiettore compatto, nato per coniugare un design essenziale e contemporaneo, evoluzione tecnologica naturale di Pixel. Perfetto per l'illuminazione di aree come giardini, ingressi, facciate, edifici, piazzali e piccoli impianti sportivi.

**Corpo e coperchio:** realizzato in pressofusione di alluminio. Corpo alettato per massima dissipazione del calore.

Scala goniometrica laterale per la regolazione dell'orientamento. **Verniciatura:** polvere di poliestere termoidurente, previo trattamento di sgrassaggio e fosfocromatazione in grado di garantire un'altissima resistenza agli agenti chimici ed atmosferici.

**Vetro di sicurezza:** extra chiaro temprato da 4 mm.

**Moduli LED 6x2:** anti-solfurazione, CRI>70, CCT 4000K, SDCM 3. **Lente:** cluster multiplo in PMMA Anti UV UL94 2x2; ottica asimmetrica, asimmetrica SPORT e stradale ME3M, Samsung LH502D.

**Mantenimento del flusso luminoso:** 129,000h L90 B20 @ta25, 110,000h L90 B20 @ta50.

**Alimentazione:** elettronica 220 + 240V 50-60Hz, protezione alla scarica 6/10kV, connettore stagno 3p ad innesto rapido.

**Staffa di fissaggio:** sagomata ed asolata in acciaio sp3 mm.

Compact LED floodlight. Born to combine an essential with a contemporary design, Pixel's technological evolution. Perfect for lighting industrial and residential areas, entrances, facades of buildings, forecourts and small sport facilities.

**Housing and frame:** in die-cast aluminum. Housing with cooling fins for maximum heat dissipation.

Lateral goniometric scale for quick tilt adjustment.

**Paintwork:** thermosetting polyester powder, prior degreasing and phosphochromatizing process that ensure an extremely high resistance to chemical and atmospheric agents.

**Safety glass:** extra clear tempered 4 mm.

**LED modules 6x2:** anti-sulfur, CRI>70, CCT 4000K, SDCM 3. **Lens:** 2x2 multiple cluster in PMMA Anti UV UL94, asymmetrical optic, asymmetrical SPORT optic and street optic with light distribution ME3M, Samsung LH502D.

**Lumen maintenance:** 129,000h L90 B20 @ta25, 110,000h L90 B20 @ta50.

**Power supply:** 220 + 240V 50-60Hz with electronic ballast, surge protection 6/10kV, waterproof 3p fast plug connector.

**Bracket:** 3 mm slotted and thick shaped steel.



CODICE	DESCRIZIONE	POTENZA	FLUSSO NOMINALE	SPD	CORRENTE	PESO NETTO
Code	Description	Power (W)	Typical flux(lm)	Spd(kV)	Current(mA)	Net weight(kg)

258643.162	1 LM 740	24W	4890	6/10	700	4,56
258643.262	2 LM 740	48W	9780	6/10	700	4,66
258643.362	3 LM 740	72W	14670	6/10	700	5,06
258643.372	3 LM 740	90W	17170	6/10	850	5,06

259643.162	1 LM 740	24W	4890	6/10	700	4,56
259643.262	2 LM 740	48W	9780	6/10	700	4,66
259643.362	3 LM 740	72W	14670	6/10	700	5,06
259643.372	3 LM 740	90W	17170	6/10	850	5,06

266643.162	1 LM 740	24W	4890	6/10	700	4,56
266643.262	2 LM 740	48W	9780	6/10	700	4,66
266643.362	3 LM 740	72W	14670	6/10	700	5,06
266643.372	3 LM 740	90W	17170	6/10	850	5,06

code + DALI Driver dimmerabile DALI | DALI dimmable driver

code + VM Driver dimmerabile Vmidnight | Vmidnight dimmable driver

900000.003 SPD 12kV Integrato con spia segnalazione di malfunzionamento | SPD 12kV Embedded with malfunction warning light

925600.000 Griglia di protezione | Protection grid (IK10) \*

920003.006 Adattatore palo "T" ø 40-60mm | "T" pole adapter ø 40-60mm

925603.001 Adattatore a palo "Deco" ø 40 mm | Pole adapter "Deco" ø 40 mm

925603.002 Adattatore a palo "Deco" ø 60 mm | Pole adapter "Deco" ø 60 mm

0,99

1,37

1,37



Gemini Pro 1 LM 740



Gemini alettatura  
Gemini fins



Gemini Pro 2 LM 740



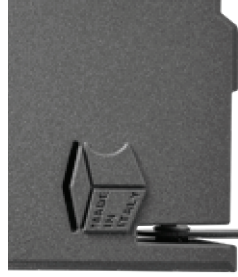
Gemini Pro:  
Connettore stagno ad innesto rapido  
Fast plug waterproof connector



Gemini profilo  
Gemini side view



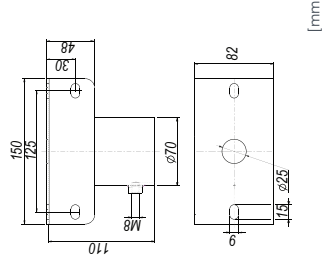
Scala goniometrica laterale  
Lateral goniometric scale



Autenticità prodotto, marchio Made in Italy  
Product authenticity, Made in Italy brand

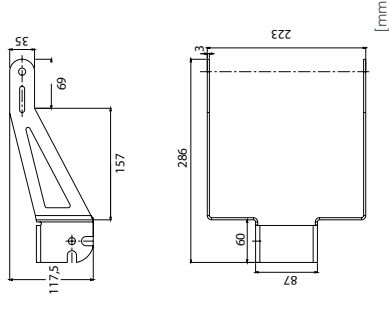
- Adattatore a palo "T" ø 40/60 mm  
Pole adapter "T" ø 40/60 mm

920003.006



- Adattatore a palo "Deco" ø 40 mm  
Pole adapter "Deco" ø 40 mm

925603.001



- Adattatore a palo "Deco" ø 60 mm  
Pole adapter "Deco" ø 60 mm

925603.002

- Griglia di protezione (IK10)\*  
Protection grid (IK10)\*

925600.000

